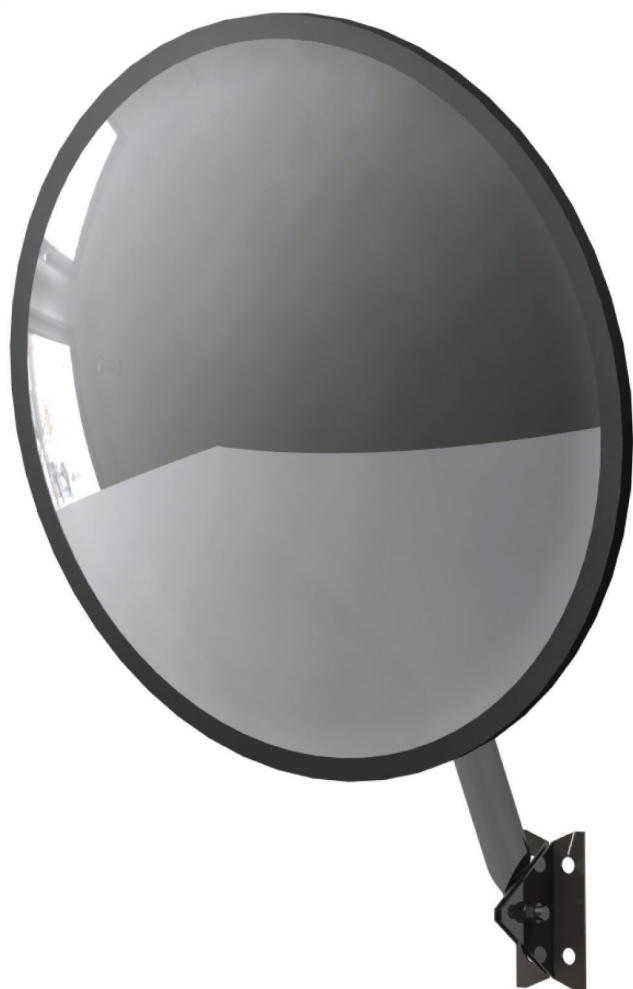


# ICM

## MIROIR DE DÉTECTION CONVEXE

INTÉRIEUR



### CADRE CONVEXE

Offre une vue grand angle permettant de voir autour des coins et des zones cachées. Aide à réduire les accidents et à décourager le vol à l'étalage. Recommandé pour les endroits où les miroirs en verre pourraient représenter un danger, comme les usines de transformation alimentaire, les hôpitaux, les établissements scolaires et les commerces de détail. Entièrement ajustables à presque tous les angles, ces miroirs ajoutent un niveau supplémentaire de sécurité et de sûreté pour toutes les applications commerciales, institutionnelles et industrielles.

### MIROIR

Fabriqués en acrylique de 3 mm. Recommandés dans les endroits où un miroir en verre n'est pas souhaité. La forme convexe offre une vue panoramique.

### DIMENSIONS STANDARD

Diamètre	Distance couverte
12 po (304 mm)	10 pi (3 m)
18 po (457 mm)	25 pi (7 m)
24 po (609 mm)	3 pi (10 m)
26 po (660 mm)	40 pi (12 m)
30 po (762 mm)	45 pi (13 m)
36 po (914 mm)	
48 po (1219 mm)	

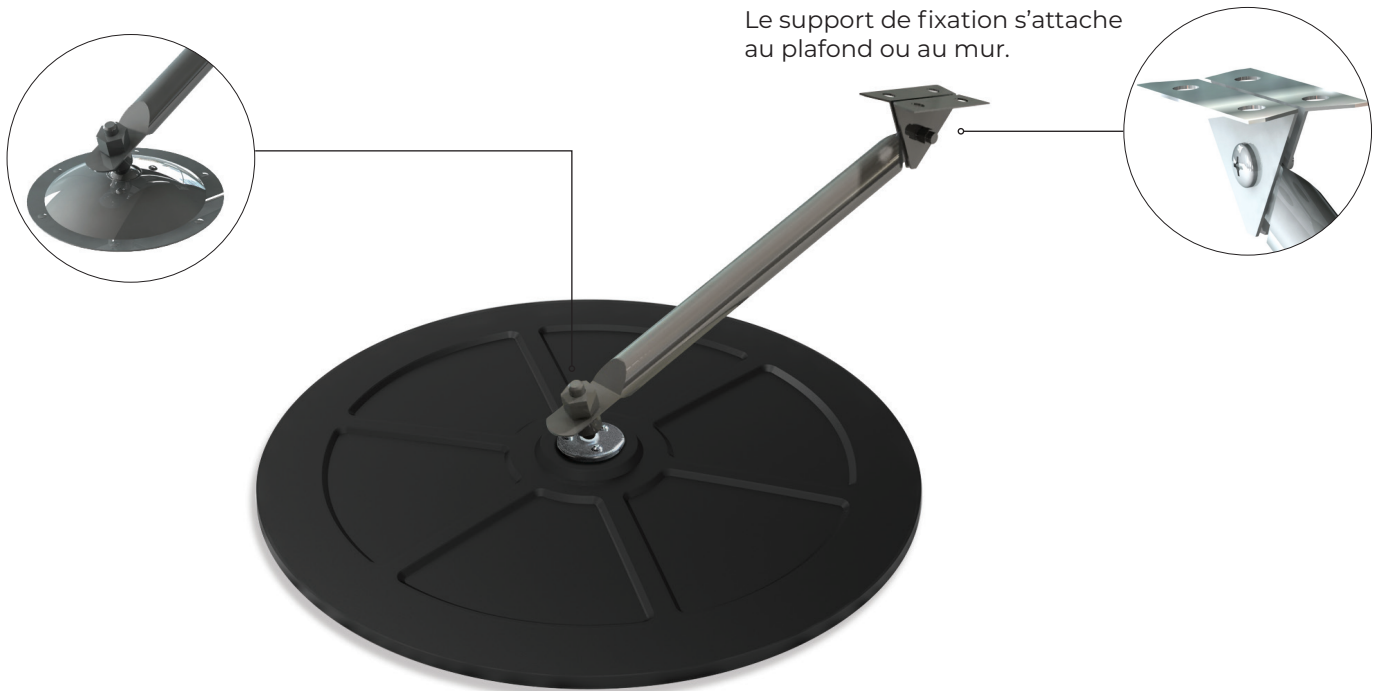
### Dimensions sur mesure disponibles

Fourni complet (toute la quincaillerie incluse, à l'exception des vis).

# ICM MIROIR DE DÉTECTION CONVEXE

## CARACTÉRISTIQUES

Fabriqué avec un support en plastique et un bord scellé pour protéger le miroir. La quincaillerie d'installation comprend un bras télescopique, un pivot orientable et un support de fixation.

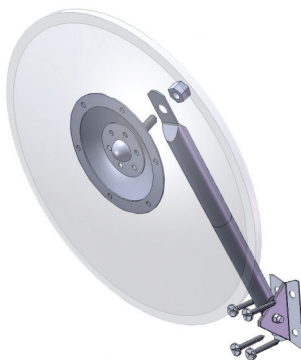


## INSTRUCTIONS

**1** Installer le ou les bras de montage à l'emplacement désiré. Requier 4 vis no 8.



**2** Fixer le bras à la rotule du pivot sur le moyeu.



**3** Desserrer 1 ou 2 vis sur le moyeu, d'un demi-tour seulement. Ajuster l'angle du miroir, puis resserrer les vis du moyeu.

